

**UPS5000-A-(400kVA-500kVA)
V100R002**

产品概述

文档版本 01
发布日期 2014-06-10

版权所有 © 华为技术有限公司 2014。 保留一切权利。

非经本公司书面许可，任何单位和个人不得擅自摘抄、复制本文档内容的部分或全部，并不得以任何形式传播。

商标声明



和其他华为商标均为华为技术有限公司的商标。

本文档提及的其他所有商标或注册商标，由各自的所有人拥有。

注意

您购买的产品、服务或特性等应受华为公司商业合同和条款的约束，本文档中描述的全部或部分产品、服务或特性可能不在您的购买或使用范围之内。除非合同另有约定，华为公司对本文档内容不做任何明示或默示的声明或保证。

由于产品版本升级或其他原因，本文档内容会不定期进行更新。除非另有约定，本文档仅作为使用指导，本文档中的所有陈述、信息和建议不构成任何明示或暗示的担保。

华为技术有限公司

地址： 深圳市龙岗区坂田华为总部办公楼 邮编：518129

网址： <http://www.huawei.com>

客户服务邮箱： support@huawei.com

客户服务电话： 4008302118

前言

概述

本手册介绍 UPS5000-A-(400kVA-500kVA)高频塔式系列产品的型号说明、产品定位和特点、场景与配置、产品架构、技术指标等内容。

本文介绍 UPS5000-A 对应容量等级为 400kVA、500kVA。

读者对象


本文档主要适用于以下工程师：

- 销售工程师
- 系统工程师
- 技术支持工程师

符号约定

在本文中可能出现下列标志，它们所代表的含义如下。

符号	说明
 危险	用于警示紧急的危险情形，若不可避免，将会导致人员死亡或严重的人身伤害。
 警告	用于警示潜在的危险情形，若不可避免，可能会导致人员死亡或严重的人身伤害。
 小心	用于警示潜在的危险情形，若不可避免，可能会导致中度或轻微的人身伤害。
 注意	用于传递设备或环境安全警示信息，若不可避免，可能会导致设备损坏、数据丢失、设备性能降低或其它不可预知的结果。 “注意”不涉及人身伤害。

符号	说明
 说明	用于突出重要/关键信息、最佳实践和小窍门等。 “说明”不是安全警示信息，不涉及人身、设备及环境伤害信息。

修改记录

修改记录累积了每次文档更新的说明。最新版本的文档包含以前所有文档版本的更新内容。

文档版本 01 (2014-06-10)

第一次正式发布。

目 录

前 言	ii
1 型号说明	1
2 产品定位和特点	2
2.1 产品定位	2
2.2 产品亮点	2
2.3 产品特点	3
3 场景与配置	4
3.1 应用场景	4
3.2 系统典型配置	6
4 UPS 系统组成	7
4.1 概述	7
4.2 UPS 整机外观	8
4.3 UPS 功能部件	9
4.4 旁路单元	11
4.5 监控系统	13
4.5.1 概述	13
4.5.2 功能	14
4.5.3 工作原理	15
4.5.4 ECM	16
4.5.5 干接点卡	18
4.5.6 监控接口卡	20
4.5.7 监控显示单元	21
4.5.8 反灌保护卡（选配）	22
4.5.9 干接点扩展卡（选配）	22
5 选配件	24
5.1 概述	24
5.2 电池保护开关盒	25
5.3 电池汇流盒	27
5.4 环境温湿度传感器	28

5.5 近距离电池温度传感器.....	29
5.6 电池接地故障仪.....	30
5.7 电池巡检仪.....	31
6 技术规格.....	33
6.1 物理特性.....	33
6.2 环境特性.....	33
6.3 安规和 EMC.....	34
6.4 主路输入电气参数.....	34
6.5 旁路输入电气参数.....	35
6.6 电池电气参数.....	35
6.7 输出电气参数.....	35
6.8 系统电气参数.....	36
A 缩略语.....	37

1 型号说明

UPS5000-A 型号标识如图 1-1 所示。

图1-1 UPS 型号标识



本手册主要涉及以下产品型号：

- UPS5000-A-400K-SL
- UPS5000-A-500K-SL
- UPS5000-A-400K-SC
- UPS5000-A-500K-SC
- UPS5000-A-400K-FC
- UPS5000-A-500K-FC

2 产品定位和特点

2.1 产品定位

UPS5000-A 系列 UPS 是华为发布的高端塔式 UPS。UPS5000-A 采用在线式双变换设计，基于 DSP 全数字化控制，为客户提供可靠、高效、易用、智能的 UPS。

UPS5000-A 聚焦于可靠、节约、智能、简易的解决方案，可为以下领域提供可靠、高质量的供电保证：

- 大型数据中心（互联网数据中心、企业数据中心）以及工厂产线
- 电信、金融中心机房，政府、能源、电力、交通、ISP 及大企业的核心机房
- 电信、金融省区级主机房或异地灾备中心，政府、能源、电力、交通、ISP 及大企业的区域级机房，政府的异地灾备中心
- 地市县级电信机房、中小金融机构主机房、政务网、地市县级政府机房、大企业分支机构机房、中心变电站、大型发电厂、矿区
- 电信营业厅、呼叫中心、企业和政府的办公室、中小企业计算机房、小型变电站、小型发电厂

UPS5000-A 可提供容量/功率分别为 400kVA/380kW 和 500kVA/475kW 的供电保护，全面消除各类电力故障对客户负载的影响。

2.2 产品亮点

高可靠性

整机辅助电源和风扇采用冗余设计，在辅助电源或风扇故障的情况下，系统依然可以继续工作，可靠性更高。

高可用性

整机采用塔式结构，可提高功率密度，节省安装面积，减少占地投资。

带载能力强

输出 PF=0.95，适用于 PF>0.5 的感性、容性负载，输出端可带更多负载，节省用户系统投资。

易维护管理

实现 WEB 方式监控，同时标配 SNMP 功能。支持 RS485 等通讯接口，易于组网，管理投资成本低。

2.3 产品特点

稳定可靠

- 宽输入电压频率范围（线电压 305V AC~485V AC 支持满载，线电压 305V AC~138V AC 线性降额），适应恶劣的电网环境。
- 高逆变过载能力：
 - 105% < 负载 ≤ 110%，60min 后转旁路。
 - 110% < 负载 ≤ 125%时，10min 后转旁路输出。
 - 125% < 负载 ≤ 150%时，1min 后转旁路输出。

高效节约

- 输入 PF 高达 0.99，输入 THDi < 3%，对电网污染小，降低线缆、空开等投资。
- ECO 模式，效率达 99% 以上，典型切换时间小于 2ms，确保了该模式的可靠性。
- 自老化（Self-Load）测试功能，开机调测简单，快速投入运营。

柔性智能

- 内置并机卡，支持 UPS 并联；内置母线同步控制器，支持双母线配置。
- 智能供电模式，可对油机进行智能控制，保证系统不断电。油机接入分“利旧”和“ATS 接入”两种场景。
- 智能电池管理，电池节数可调，容错能力强，易于维护，延长电池寿命 50%。
- 选件极其丰富，满足各种定制化需求。

简易灵活

- 维护开关标配，可实现功率单元级维护。易于安装、维护。
- 通过自我诊断，可现场替换功率单元，提供快速可用性，减少维护需求。
- 上下进线兼容。
- 7 英寸 LCD 图形化显示，易操作，清晰显示状态和运行数据。

3 场景与配置

3.1 应用场景

UPS5000-A 可满足不同应用场景的电源系统，主要应用于中小型数据/通信中心、中小型企业机房、金融系统机房、工业自动化设备、调度中心等室内场所。

其典型应用场景如图 3-1、图 3-2 所示。

图3-1 UPS5000-A 单机典型应用场景

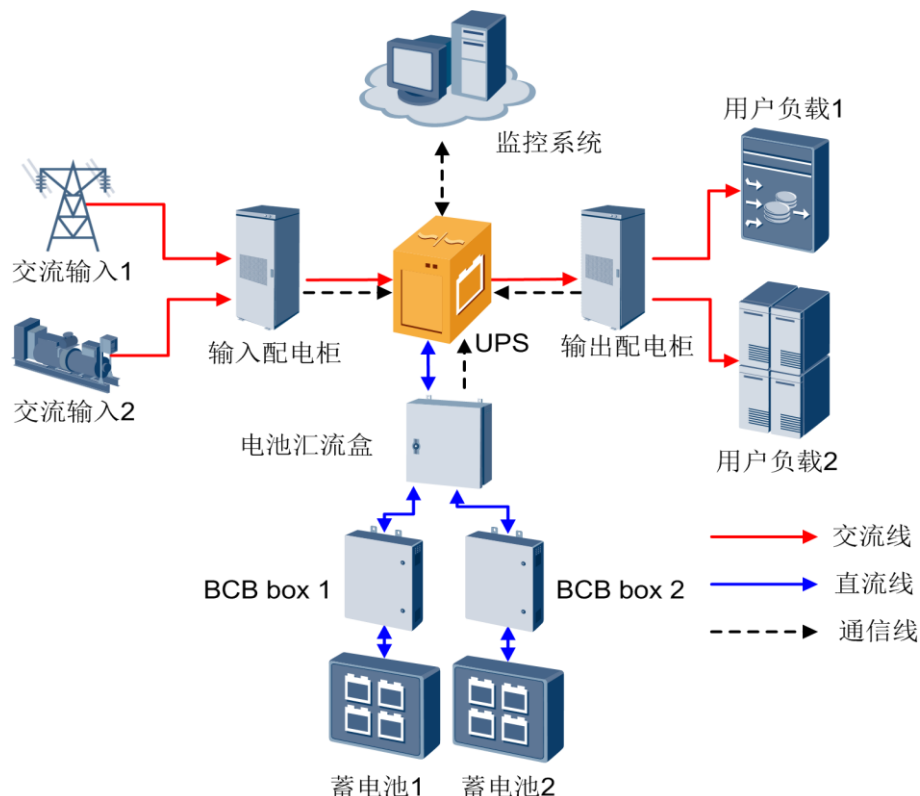
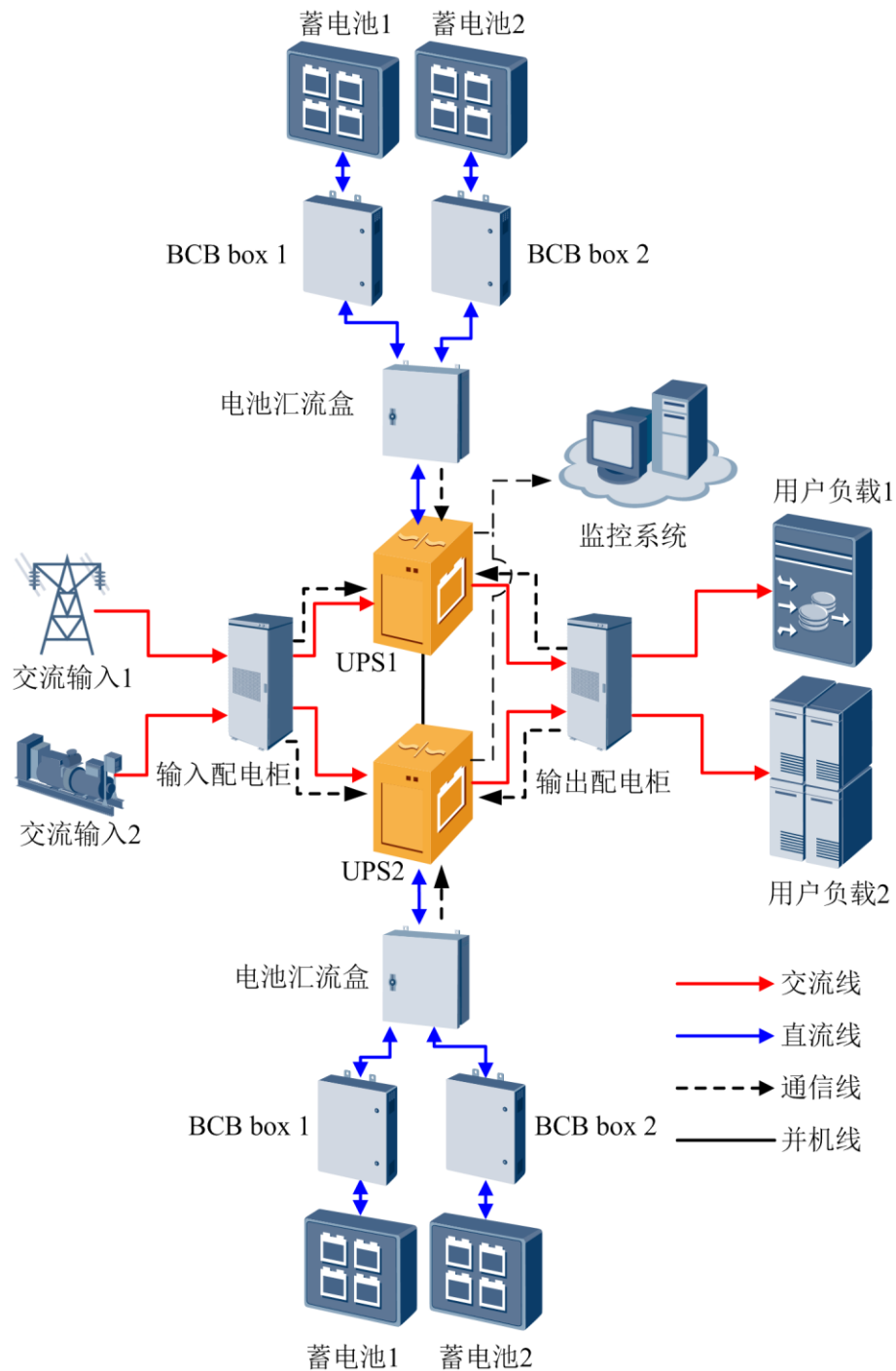


图3-2 UPS5000-A 并机典型应用场景



说明

图中 UPS 为华为公司自研并销售的产品，其余图标所代表的产品均需客户自行配置。

3.2 系统典型配置

UPS5000-A 不同配置可以适配不同功率需求的应用场景，其配置如表 3-1 所示。

表3-1 UPS5000-A 系统配置列表

配置	应用场景
单机	常用于给普通负载供电。
N+X 并机（N 代表并机基本台数，X 代表冗余台数）	N+X 并机常用于中小型机房或者为较为重要的负载供电，可用性较高，耐瞬时过载能力强。 $0 \leq N+X \leq 4, 1 \leq N \leq 4, 0 \leq X \leq 3$ 。例如 3+1 并机系统，并机基本台数设置为“3”，并机冗余台数设置为“1”。
双母线系统	通常用于供电系统可用性要求非常高的应用场景，给重要的负载供电，比如中大型机房、IDC（Internet Data Center）等。双母线系统除了拥有一般并机的优点外，还具备无瓶颈故障点等优点，可用性最高，但配置复杂。

4 UPS 系统组成

4.1 概述

UPS5000-A 为塔式机设计，主要由主功率柜和旁路柜两部分组成，同时提供干接点扩展卡、反灌保护卡、电池巡检仪、抗震组件、并机线缆、BSC 线缆等选配件。具体组成如表 4-1 所示。

表4-1 UPS5000-A 组成列表

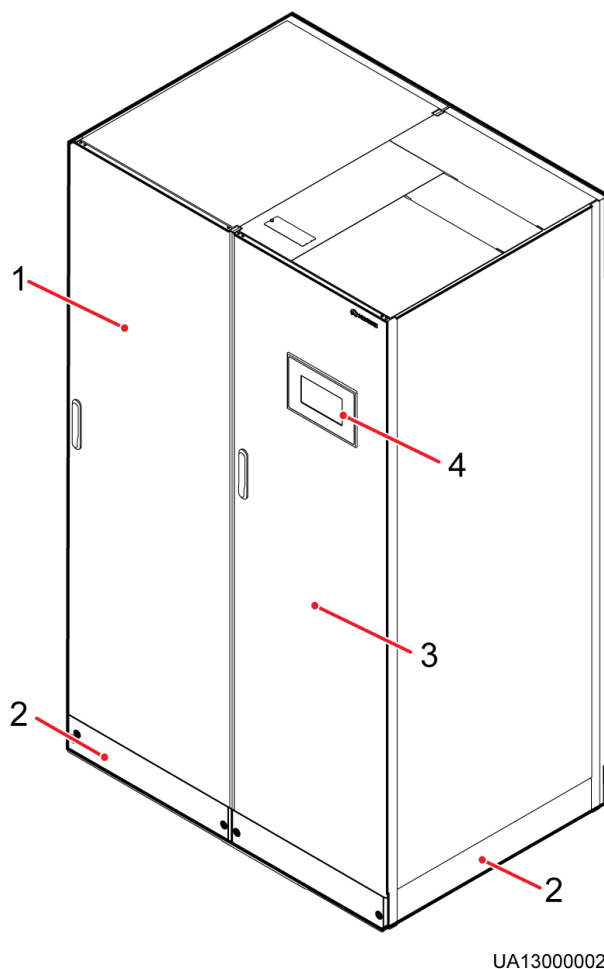
子系统	组成子部件	主要功能	
主功率柜		其功能是将主路输入和电池输入经由 AC/DC 或 DC/DC 变换后，升压为母线（BUS）电压，然后经由逆变器（DC/AC）转换为正弦波输出。	
旁路柜	旁路单元	旁路单元主要功能是在主功率单元异常或者手动转旁路时，输出旁路电压。	
	配电单元	提供输入输出的配电功能。	
	监控系统	监控显示单元	提供 LCD 操作界面，以供人机交互操作。
		能源监控单元插框	提供各种监控单元的安装空间。
		ECM（Energy Control Module）	ECM 是用来控制机框内系统的状态运行和机框间并机运行，同时将系统的状态信息传送给其他监控单元进行处理的单元。
		干接点卡	通过标配的干接点卡，UPS 可以实现对电池系统(包括外置电池开关和电池单体检测仪)的管理，向外部装置提供告警信号，或实现远程紧急关机等功能。
	监控接口卡	给监控显示单元提供对外接口，并提供部分检测和控制功能。	

子系统	组成子部件	主要功能
	反灌保护卡 (选配)	提供主路和旁路反灌侦测和保护。
	干接点扩展卡 (选配)	干接点扩展卡提供了 5 组继电器输出干接点信号以及 5 组信号输入接口, 可为用户需求实现更为丰富的告警及控制功能。

4.2 UPS 整机外观

整机外观如图 4-1 所示。

图4-1 UPS5000-A 外观



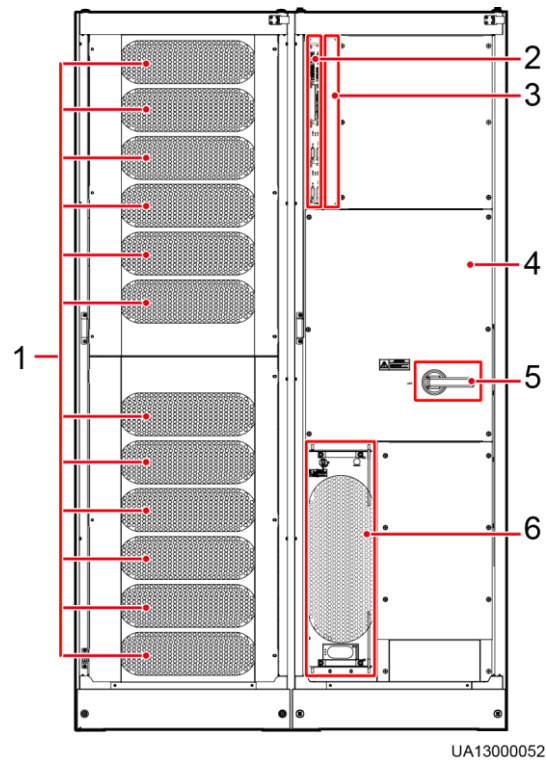
- (1) 主功率柜 (2) 地脚挡板 (3) 旁路柜 (4) 监控显示单元

4.3 UPS 功能部件

UPS5000-A 功能部件主要有功率输入输出端子、通讯插槽、控制单元，以及为了控制扩展选购件和实现多机监控功能而配置的监控总线。

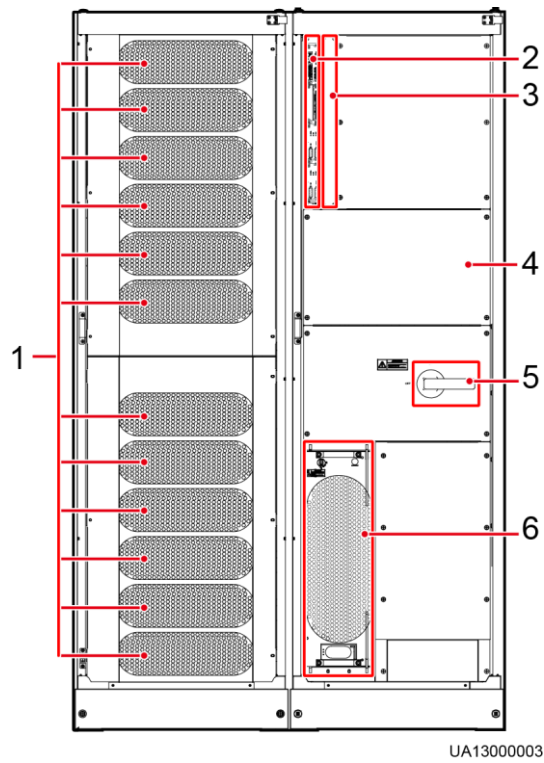
产品结构如图 4-2、图 4-3 和图 4-4 所示。

图4-2 产品结构（简配线缆版 UPS）



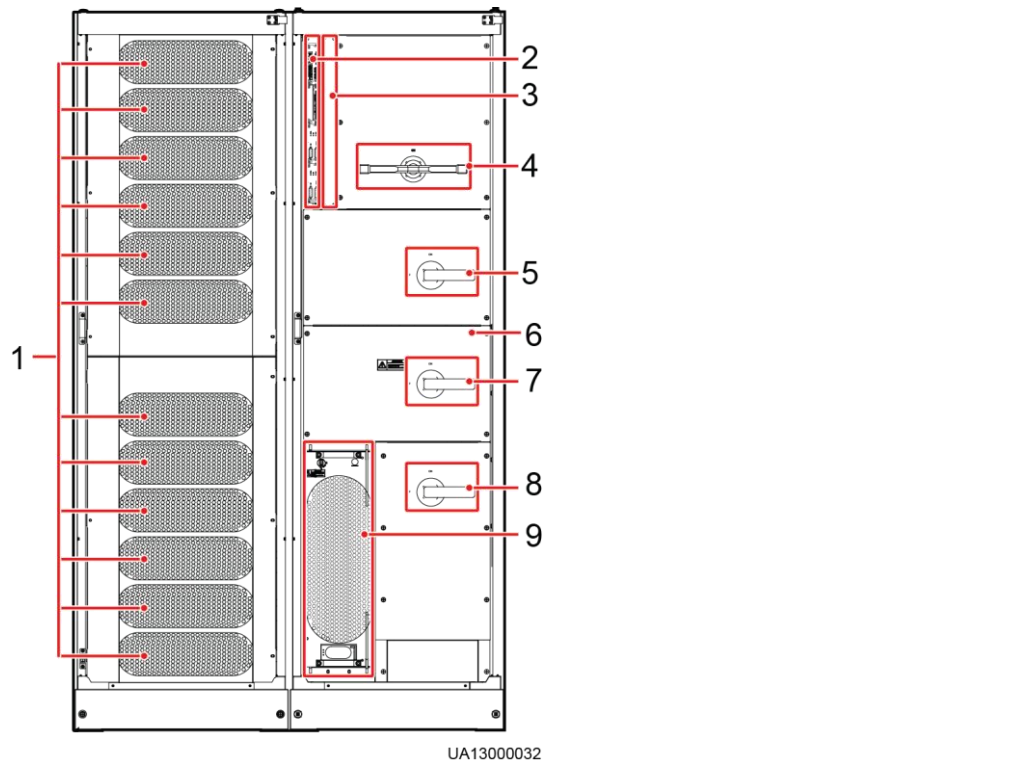
- | | | |
|------------------|------------|-----------|
| (1) 功率单元 | (2) 控制单元 | (3) 选配卡插槽 |
| (4) 配电单元盖板 (3 块) | (5) 维修旁路开关 | (6) 旁路单元 |

图4-3 产品结构（简配铜排版 UPS）



- (1) 功率单元
- (2) 控制单元
- (3) 选配卡插槽
- (4) 配电单元盖板（4 块）
- (5) 维修旁路开关
- (6) 旁路单元

图4-4 产品结构（满配铜排版 UPS）



- | | | |
|------------|------------|----------------|
| (1) 功率单元 | (2) 控制单元 | (3) 选配卡插槽 |
| (4) 主路输入开关 | (5) 输出开关 | (6) 配电单元盖板（4块） |
| (7) 维修旁路开关 | (8) 旁路输入开关 | (9) 旁路单元 |

 说明

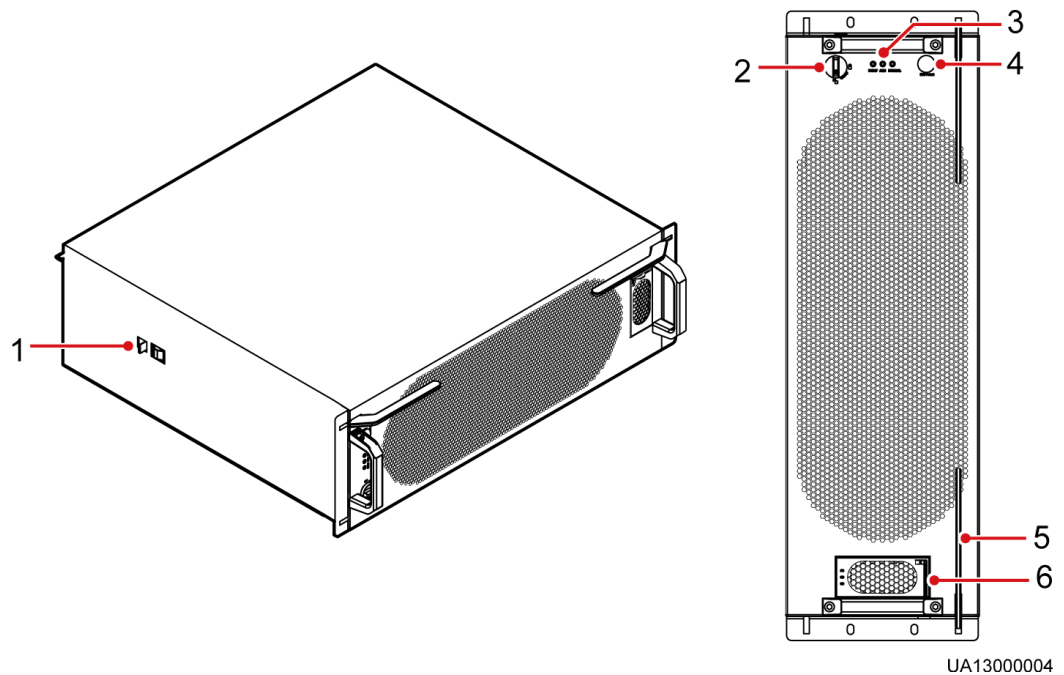
简配版 UPS 仅含有一个开关，即维修旁路开关；标配版 UPS 含有四个开关，由上至下分别为主路输入开关、输出开关、维修旁路开关和旁路输入开关；线缆版 UPS 与铜排版 UPS 为内部配电设计的两种不同方案，体现在用户操作层面上并无差异。具体请参见图 4-2、图 4-3 和图 4-4 所示。

4.4 旁路单元

外观

旁路单元外观如图 4-5 所示。

图4-5 旁路单元外观



- | | | |
|-----------|----------|----------|
| (1) 限位锁 | (2) 就绪开关 | (3) 指示灯 |
| (4) 冷启动按键 | (5) 助力扳手 | (6) 辅助电源 |

- 指示灯
旁路单元指示灯包含三个类别，由左至右分别为工作指示灯、告警指示灯和故障指示灯。
- 辅助电源
主要功能是为风扇供电。

功能

旁路单元主要功能是在功率单元异常或者手动转旁路时，输出旁路电压。

此外，旁路单元也负责 UPS 输出电压，输出电流以及输出功率的采样。所以当旁路单元被拔出时，可能会导致监控对输出电压、电流和负载率的显示不准确，同时也可能会出现功率单元不均流的误告警。

规格特性

- 外形尺寸：600mm（H）×200mm（W）×600mm（D）
- 重量：<50kg

4.5 监控系统

4.5.1 概述

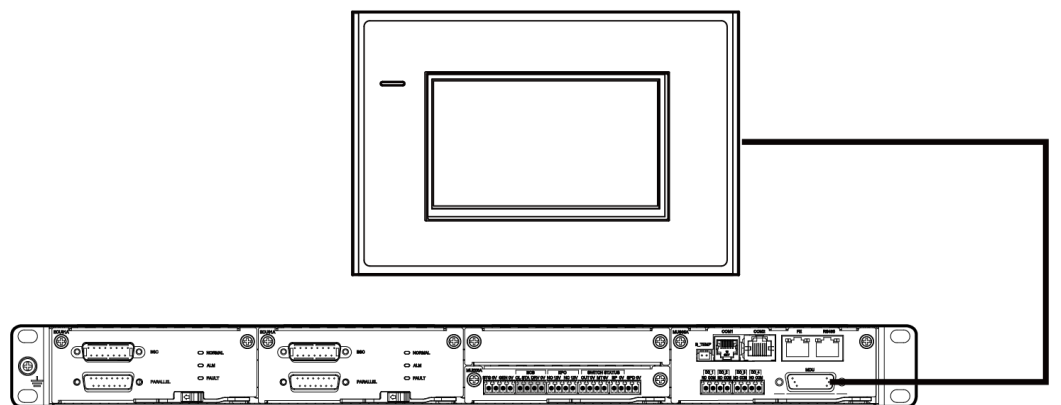
UPS5000-A 监控系统是由控制单元与监控显示单元组成，如表 4-2 所示。

UPS 监控系统可与 NetEco1000U 网管组成远程管理系统。

表4-2 UPS000-A 监控系统组成列表

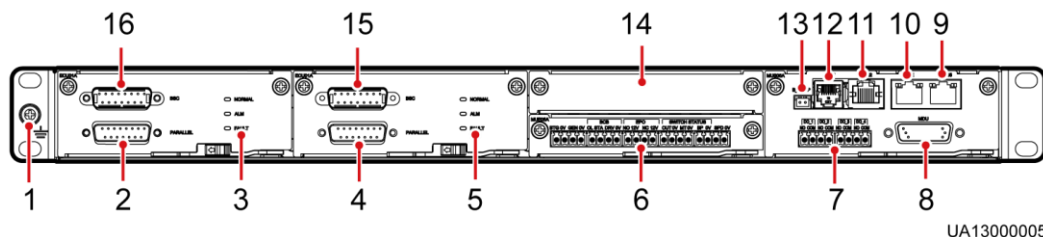
部件名称		型号	备注
监控显示单元		无	提供 LCD 显示屏和监控功能
控制单元	能源监控单元插框	无	提供监控各种单元的安装空间
	ECM	ECU01A	ECM 是用来处理机框内和机框间信号和状态的单元
	干接点卡	MUE05A	DI/DO 卡
	监控接口卡	MUS05A	监控显示单元的接口卡
	干接点卡扩展卡 (选配)	MUE07A	DI/DO 扩展卡
	反灌保护卡 (选配)	MUE06A	无

图4-6 UPS5000-A 监控单元系统组成示意图



UA13000045

图4-7 控制单元功能接口示意图



UA13000005

- | | | | |
|----------------|------------|---------------|---------------|
| (1) 接地端 | (2) 并机接口 1 | (3) 指示灯 | (4) 并机接口 2 |
| (5) 指示灯 | (6) 干接点卡 | (7) 干接点接口 | (8) MDU 接口 |
| (9) RS485 接口 | (10) FE 接口 | (11) COM2 接口 | (12) COM1 接口 |
| (13) 电池温度传感器接口 | (14) 选配卡插槽 | (15) BSC 接口 2 | (16) BSC 接口 1 |



说明

端口支持安全保护机制。

- 控制单元主要实现 UPS 系统的运行状态监控、紧急命令下发、系统信息上报等功能。
- 控制单元的各部分通过监控背板实现连接。
- 监控显示单元将 UPS 关键信息和参数通过人机界面呈献给客户。
- 监控接口卡主要功能是给监控显示单元提供对外接口，并提供部分检测和控制功能。

4.5.2 功能

监控系统主要功能：

- 电池管理功能
电池管理包括电池测试、均浮充转换、温度补偿、电池事件统计、限流等功能。
- 告警与记录功能
 - 监控系统可将功率单元、旁路单元反馈的告警信息及自身检测到的告警信息上报至监控显示单元，在 LCD 上进行显示，同时点亮相应指示灯进行告警指示，特殊告警还会关联蜂鸣器进行声音告警，并通过通信或干结点将告警上报至监控主机。
 - 告警分为紧急告警、次要告警和提示告警三种级别。
 - 用户可查阅历史告警记录和当前告警记录，历史告警记录包括告警名称、定位、发生时间和结束时间，当前告警记录中则只有告警名称、定位和发生时间。
- 通信功能
 - 监控系统具有本地管理和远程通信、告警等功能。
 - 监控显示单元支持 PC 近端通过 USB 进行信息上报和系统配置。

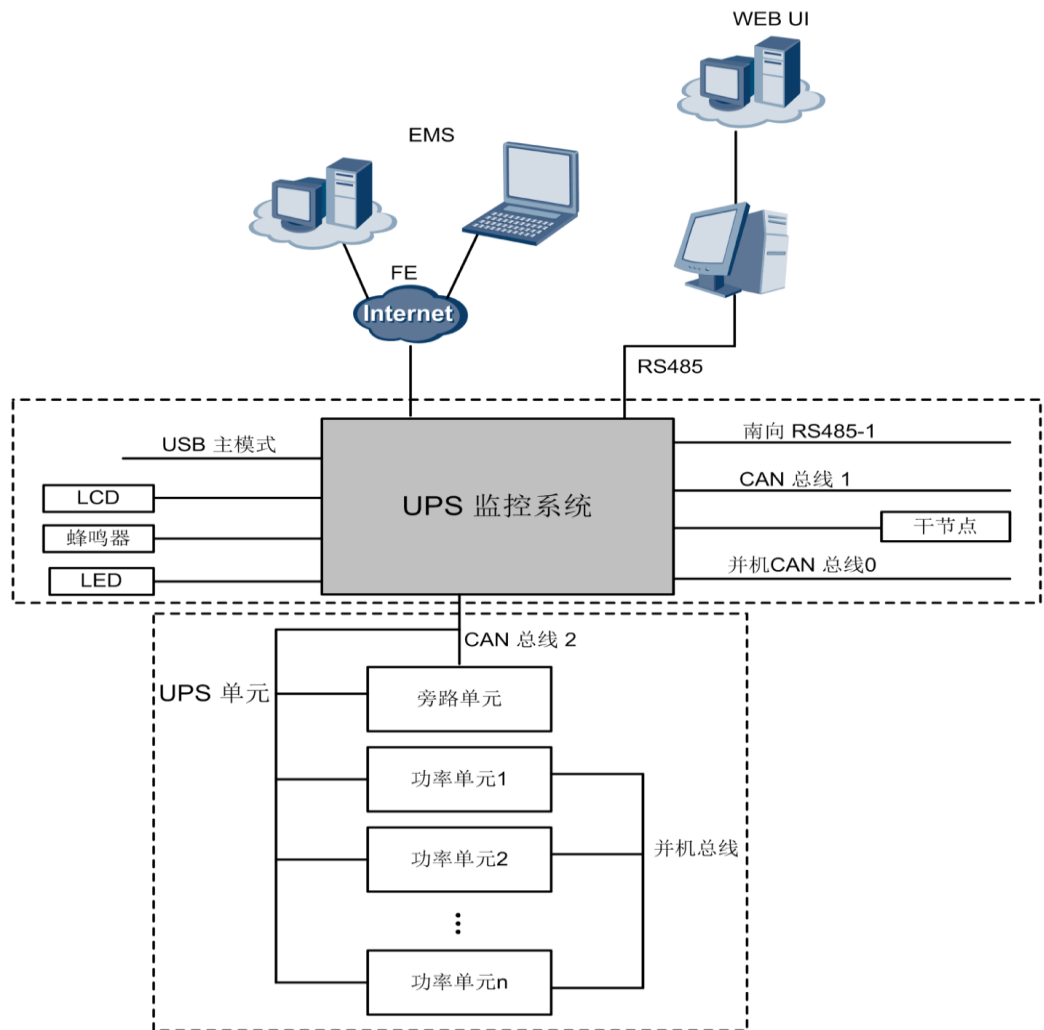
- 干接点输出功能
配置 DI/DO 扩展卡后具备 5 路干接点输出，通过设置可与不同的告警信号关联，当系统发生告警时，通过所设置的干接点输出告警信号。
- 数字量输入检测功能
配置 DI/DO 扩展卡后具备 5 个数字量输入，通过设置可与不同的告警信号关联。
- 智能管理
监控系统支持选配电池巡检仪、环境温湿度传感器等选配件，用以实现智能管理。
- 多语言包功能
支持多语言包；默认为英文界面，支持英语、中文、意大利语等 12 种语言。
- 动环监控功能
通过配置干接点来检测环境温度、环境湿度等环境参数。

4.5.3 工作原理

图 4-8 为监控系统在 UPS 中的位置。

- UPS 监控系统提供完善的 UPS 系统管理、UPS 人机界面管理以及通信管理功能。
- 电池管理部分由能源监控单元实现。
- 监控显示单元与主控单元通讯，采集监控各相关单元的运行信息和各项参数。
- 监控显示单元通过下发查询命令，将收集到的系统信息呈现在 LCD 上，并实现人机交互。
- 监控系统通过 FE、RS485 等进行组网，将系统状态和关键信息上报给主机。
- 监控系统提供 RS485 接口实现系统功能的扩展。

图4-8 监控系统在 UPS 中的位置

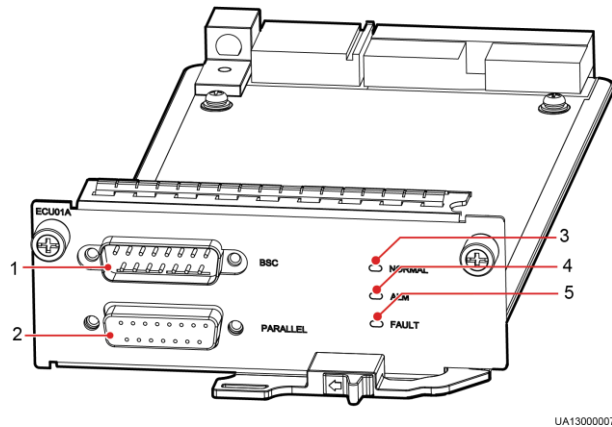


4.5.4 ECM

外观

ECM 外观如图 4-9 所示。

图4-9 ECM 外观示意图



- (1) BSC 接口 (2) 并机接口 (3) 工作指示灯
(4) 告警指示灯 (5) 故障指示灯

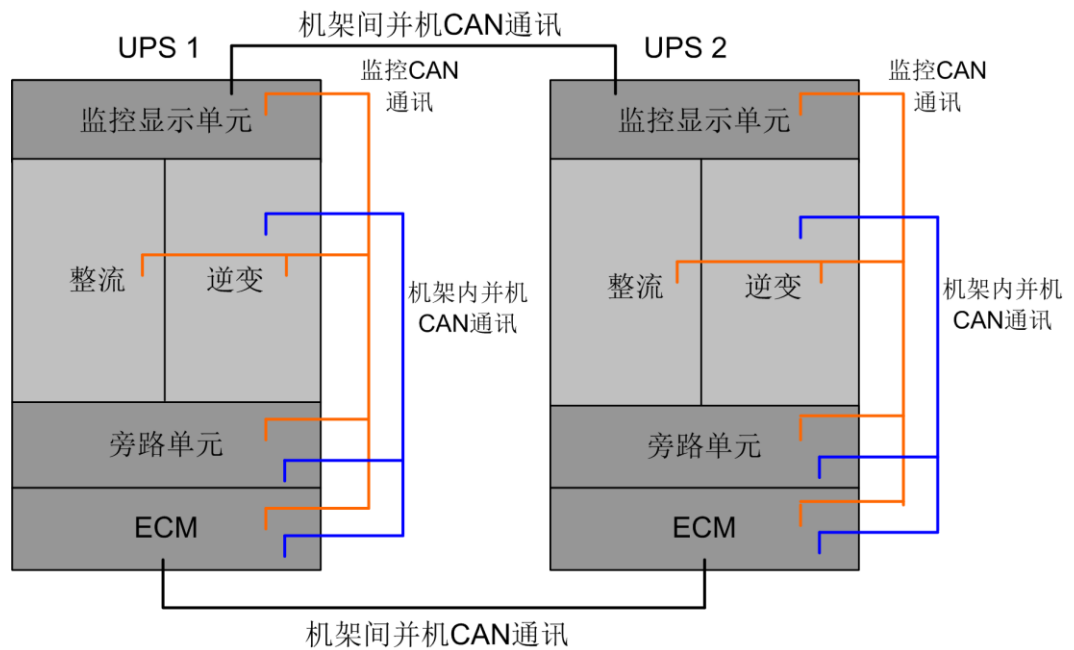
接口说明:

- 并机信号接口: 当多台 UPS 单机并机时, 需要用并机控制线缆将每台 UPS 的并机信号接口环形连接起来, 连接 N 台 UPS 需要使用 N 根并机控制线缆, 以保证每台 UPS 至少有两根并机控制线缆连接, 提高并机可靠性。
- BSC (母线同步控制器) 接口: 使用在双母线系统中, 用于平衡双母线系统中各系统的输出频率和相位, 以保证两条母线可以互相切换。

功能

- ECM 用来控制 UPS 系统的状态运行和 UPS 间并机运行, 同时将 UPS 系统的状态信息传送给其他监控单元进行处理。
- 系统内存在三种 CAN 通讯: 监控 CAN 通讯、机架内并机 CAN 通讯、机架间并机 CAN 通讯, 连接关系逻辑示意如图 4-10 所示。

图4-10 CAN 通讯逻辑示意图



规格特性

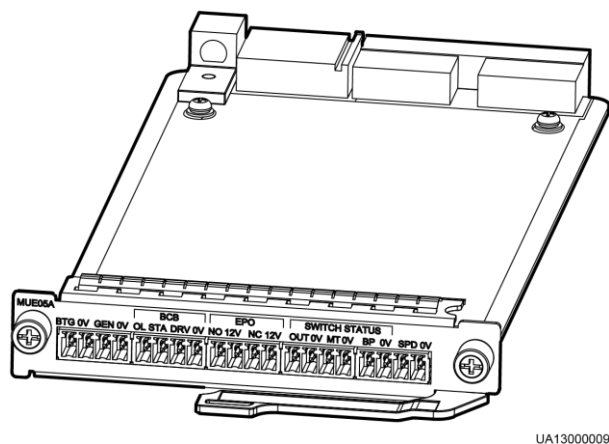
- 1U 高度，监控系统配置两块 ECM。
- 支持热插拔功能。

4.5.5 干接点卡

外观

干接点卡外观如图 4-11 所示。

图4-11 干接点卡外观示意图



UA13000009



说明

端口支持安全保护机制。

功能

通过标配的干接点卡，UPS 可以实现对电池系统的管理、向外部装置提供告警信号，或实现远程紧急关机等功能。具体如表 4-3 所示。

表4-3 干接点卡接口定义

接口丝印	信号描述	状态
BTG	电池接地故障侦测信号接口	初始状态断开，闭合表示电池接地故障，断开表示无电池接地故障。
0V	二次侧信号地	
GEN	油机模式侦测信号接口	初始状态断开，闭合表示油机模式，断开表示非油机模式。
0V	二次侧信号地	
BCB_OL	BCB 是否接入侦测信号接口	初始状态接地，接地表示接入 BCB，悬空表示未接入 BCB。
BCB_STA	电池空开状态侦测信号接口	初始状态断开，闭合表示电池空开闭合，断开表示电池空开断开。
BCB_DRV	电池空开脱扣驱动，为+12V 时驱动脱扣	初始状态 0V，为 12V 时驱动 BCB 脱扣，为 0V 时不驱动 BCB 脱扣。
BCB_0V	二次侧信号地	
EPO_NO	紧急停机接口，NO 与 EPO_12V 常开，该对信号闭合时触发紧急停机	初始状态断开，闭合 EPO，触发紧急停机。
EPO_12V	+12V	
EPO_NC	紧急停机信号接口，NC 与 EPO_12V 常闭，该对信号断开时触发紧急停机	初始状态闭合，断开 EPO，触发紧急停机。
EPO_12V	+12V	
SWITCH STATUS_OUT	UPS 输出开关状态侦测接口	初始状态闭合，断开表示输出开关断开，闭合表示输出开关闭合。
SWITCH STATUS_0V	二次侧信号地	
SWITCH STATUS_MT	维修开关状态侦测接口	初始状态断开，断开表示维修开关闭合，

接口丝印	信号描述	状态
SWITCH STATUS_0V	二次侧信号地	闭合表示维修开关断开。
SWITCH STATUS_BP	旁路输入开关状态侦测接口	初始状态闭合，断开表示旁路输入开关断开，闭合表示旁路输入开关闭合。
SWITCH STATUS_0V	二次侧信号地	
SPD	输入交流防雷器状态侦测接口	初始状态闭合，断开表示输入交流防雷器失效，闭合表示正常未失效。
0V	二次侧信号地	

规格特性

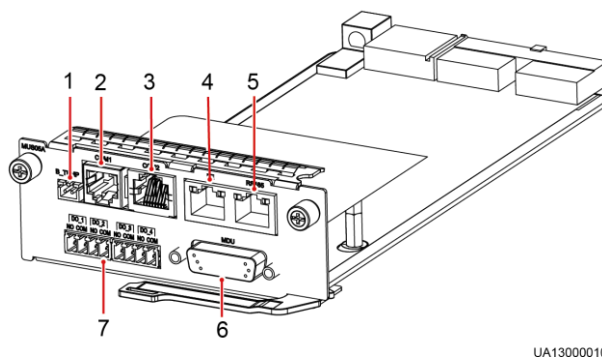
- 能源监控单元插框最多可配置两块干接点卡。
- 支持热插拔功能。
- 0.5U 高度。

4.5.6 监控接口卡

外观

监控接口卡外观如图 4-12 所示。

图4-12 监控接口卡外观示意图



UA13000010

- (1) B_TEMP: 电池温度传感器接口
 (2) COM1: 环境温湿度传感器接口
 (3) COM2: 电池巡检仪接口
 (4) FE: FE 端口，支持 SNMP
 (5) RS485: 网管接口
 (6) MDU: 监控显示单元接口
 (7) 干接点接口



说明

端口支持安全保护机制。

功能

- 主要实现 UPS 系统的运行状态监控、紧急命令下发、系统信息上报等功能，并将 UPS 关键信息和参数通过人机界面呈献给客户。
- 提供监控显示单元接口，并提供部分检测和控制功能。

规格特性

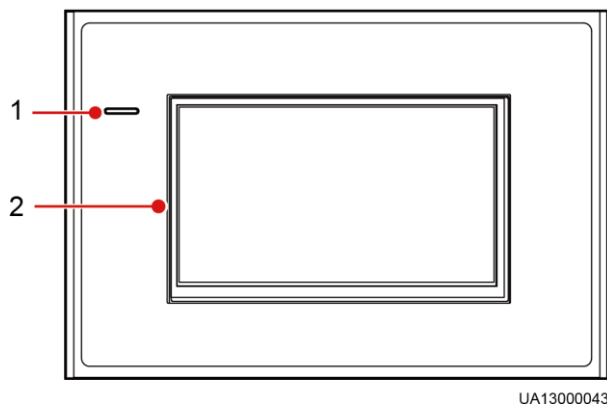
1U 高度，支持热插拔功能。

4.5.7 监控显示单元

外观

监控显示单元外观如图 4-13 所示。

图4-13 监控显示单元面板示意图



(1) 状态指示灯

(2) 液晶显示屏

监控显示单元指示灯状态如表 4-4 所示

表4-4 指示灯状态表

状态	指示灯颜色	含义
亮	红色	UPS 面板有紧急告警。
	黄色	UPS 面板有次要告警。
	绿色	UPS 运行正常。
灭	无	UPS 面板掉电。

功能

显示单元面板为 7 英寸 TFT 触摸屏，通过人机界面将 UPS 的信息显示给用户。

规格特性

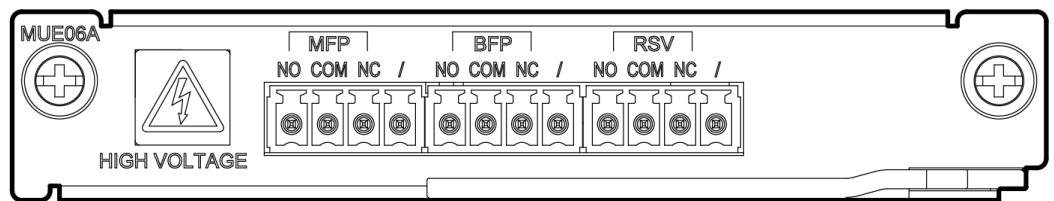
监控显示单元尺寸为：175mm（H）×264mm（W）×40mm（D）。

4.5.8 反灌保护卡（选配）

外观

反灌保护卡外观如图 4-14 所示。

图4-14 反灌保护卡面板示意图



UA13000011

功能

当能量反灌发生时，反灌保护卡接口能发出信号，用于驱动告警或者迅速断开能量反灌的回路。

规格特性

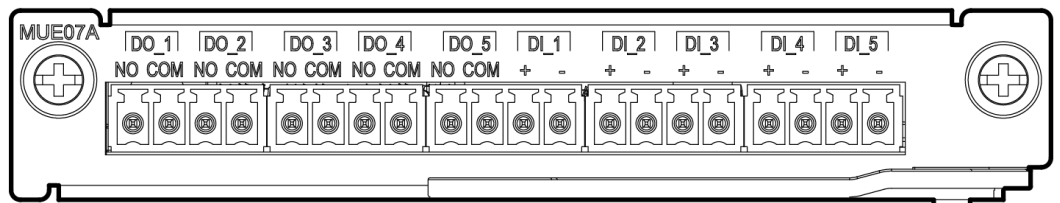
- 支持热插拔功能。
- 0.5U 高度。

4.5.9 干接点扩展卡（选配）

外观

干接点扩展卡外观如图 4-15 所示。

图4-15 干接点扩展卡面板示意图



UA13000012

功能

干接点扩展卡提供了 5 组输出干接点信号及 5 组输入干接点信号，可实现更为丰富的告警及控制功能。

规格特性

- 能源监控单元插框最多可配置两块干接点扩展卡。
- 支持热插拔功能。
- 0.5U 高度。

5 选配件

5.1 概述

华为 UPS5000-A 提供各种选配件，如表 5-1 所示，以满足用户不同配置需求

表5-1 华为 UPS 可提供的选配件列表

选配件	型号	功能
BCB-BOX	<ul style="list-style-type: none">• PDU8000-0400DCV8-BXA001• PDU8000-0630DCV8-BXA001• PDU8000-0800DCV8-BXA001	用于电池组与 UPS 系统之间接入、断开连接控制，具有过载、短路保护功能及远程管理脱扣功能。
汇流盒	<ul style="list-style-type: none">• PDU8000-1250DCV8-BGA001• PDU8000-2000DCV8-BGA001	用于多组电池汇流。
抗震组件	-	加固机柜，使其满足抗震设防 9 烈度的需求。
防尘网	-	使 UPS 保持清洁。
IP21 组件	-	可以防止上方的水滴落机柜内部，使机柜达到 IP21 的防护等级。
ECM 扩展插框	-	当同时选择反灌保护卡和干接点扩展卡时，直接选配该插框。
干接点扩展卡	-	提供 5 路输出干接点接口和 5 路输入干接点接口。
反灌保护卡	-	提供主路反灌、旁路反灌的侦测和保护。
电池巡检仪	-	检测单体电池电压、温度及电池组的充放电电流，并通过 MODBUS 通信协

选配件	型号	功能
		议与上位机通信。
电池接地故障仪	-	检测系统漏电流并在漏电流超过设定值时及时发出告警，如与遥控脱扣开关配合使用可以起到保护设备、预防火灾的功能。
环境温湿度传感器	-	监测环境的温度和湿度。
近距离电池温度传感器	-	内部电池温度传感器，范围为 2m。
远距离电池温度传感器	-	外部电池温度传感器，范围为 50m。
并机线缆	5m/10m/15m	用于并机时连接各个 UPS 系统。
BSC 线缆	5m/10m/15m	用于双母线系统母线同步信号传输。

 说明

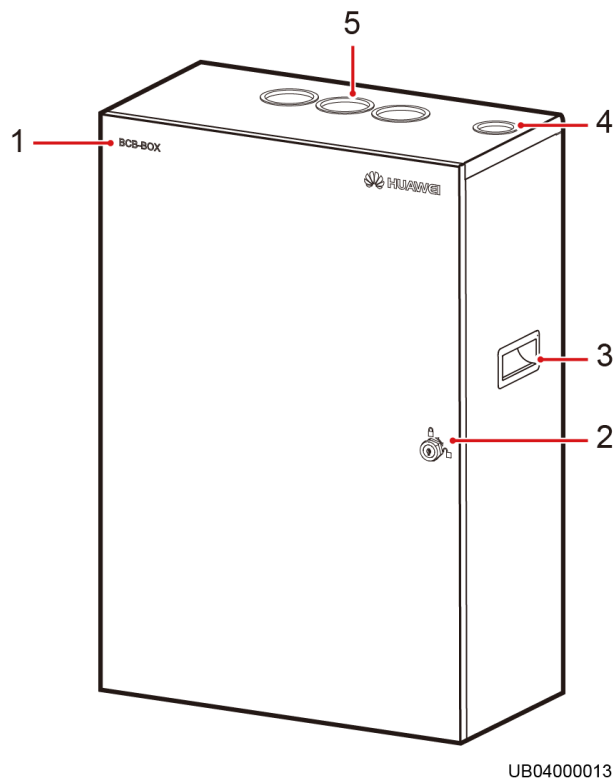
- BCB-BOX 中 PDU8000-0400DCV8-BXA001 仅适用于 400kVA UPS。
- 汇流盒中 PDU8000-1250DCV8-BGA001 仅适用于 400kVA UPS。

5.2 电池保护开关盒

外观

以 PDU8000-0400DCV8-BXA001 为例，电池保护开关盒外观如 [图 5-1](#) 所示。

图5-1 电池保护开关盒外观



- (1) 产品丝印 (2) 门锁 (3) 搬运扼手
(4) 信号线缆出线孔 (5) 功率线缆出线孔

功能

用于电池组与 UPS 系统之间接入、断开连接控制，具有过载、短路保护功能及远程管理脱扣功能。

规格特性

电池保护开关盒规格参数如表 5-2 所示。

表5-2 电池保护开关盒规格参数列表

规格参数	PDU8000-0400DCV8-BXA001	PDU8000-0630DCV8-BXA001	PDU8000-0800DCV8-BXA001
额定电流 (A)	400	630	800
额定电压 (V DC)	750	750	750
分断能力 (kA)	16	20	36

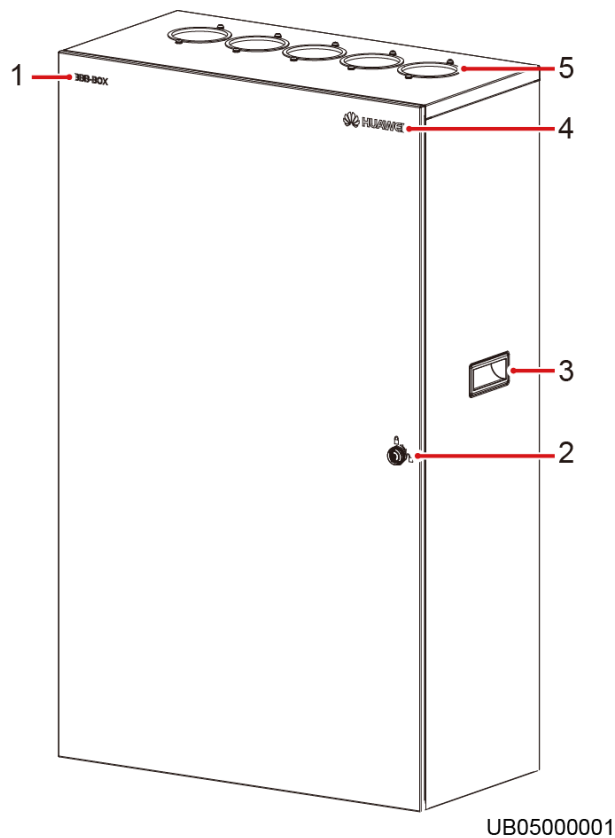
规格参数	PDU8000-0400DCV8-BXA001	PDU8000-0630DCV8-BXA001	PDU8000-0800DCV8-BXA001
IP 等级	20	20	20

5.3 电池汇流盒

外观

电池汇流盒外观如图 5-2 所示。

图5-2 电池汇流盒外观图



- (1) 产品丝印
- (2) 门锁
- (3) 搬运扣手
- (4) 产品 Logo
- (5) 功率线缆出线孔

功能

用于 UPS 和电池系统之间连接的枢纽，汇集多组蓄电池与 UPS 进行直流电能传输。

规格特性

电池汇流盒规格参数如表 5-3 所示。

表5-3 电池汇流盒规格列表

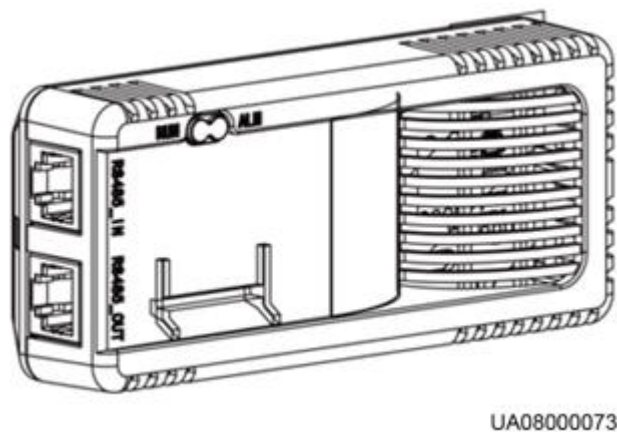
规格参数	PDU8000-1250DCV8-BGA001	PDU8000-2000DCV8-BGA001
外形尺寸（长×宽×高） （mm）	1000×600×300	1000×600×300
最大电流（A）	1250	2000
最大电压（V DC）	750	750

5.4 环境温湿度传感器

外观

环境温湿度传感器外观如图 5-3 所示。

图5-3 环境温湿度传感器外观图

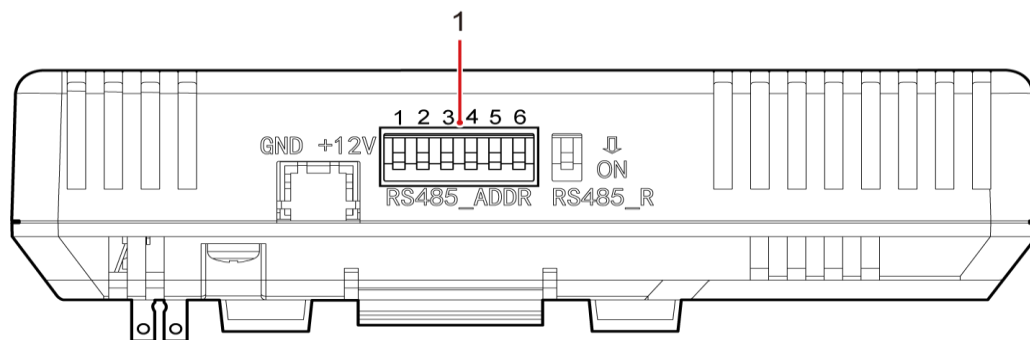


功能

环境温湿度传感器用于监测设备周围环境的温度和湿度，从而保证产品稳定、正常工作。

使用前，需对其进行拨码设置，如图 5-4 所示。每个环境温湿度传感器有不同的拨码地址，拨码范围为 32~44。拨码采用 6 位二进制，其中左边为高位地址，右边为低位地址，1 为 ON，0 为 OFF。具体如表 5-4 所示。

图5-4 环境温湿度传感器拨码开关



UA01000026

(1) 拨码开关

表5-4 拨码开关位置对应地址表

码位	32	33	34	35	36	37	38	39	40	41	42	43	44
1	1	1	1	1	1	1	1	1	1	1	1	1	1
2	0	0	0	0	0	0	0	0	0	0	0	0	0
3	0	0	0	0	0	0	0	0	1	1	1	1	1
4	0	0	0	0	1	1	1	1	0	0	0	0	1
5	0	0	1	1	0	0	1	1	0	0	1	1	0
6	0	1	0	1	0	1	0	1	0	1	0	1	0

说明

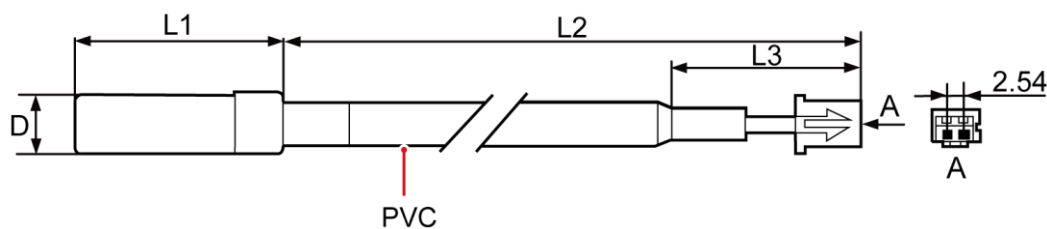
远距离电池温度传感器的外观与环境温湿度传感器完全一致，唯一不同的是前者的拨码范围为16~28。故设置不同的地址后，其便可作为不同的选配件来使用。

5.5 近距离电池温度传感器

外观

近距离电池温度传感器外观如图 5-5 所示。

图5-5 外观示意图



UA01000028

D: 6mm±0.2mm L1: 30mm±0.5mm 拉伸管 L2: 2000mm±50mm L3: 20mm±5mm 前端压接
2.54 间距两位端子

功能

近距离测量蓄电池周围的温度，保证蓄电池可靠、安全地工作。主要性能指标如表 5-5 所示。

表5-5 性能指标

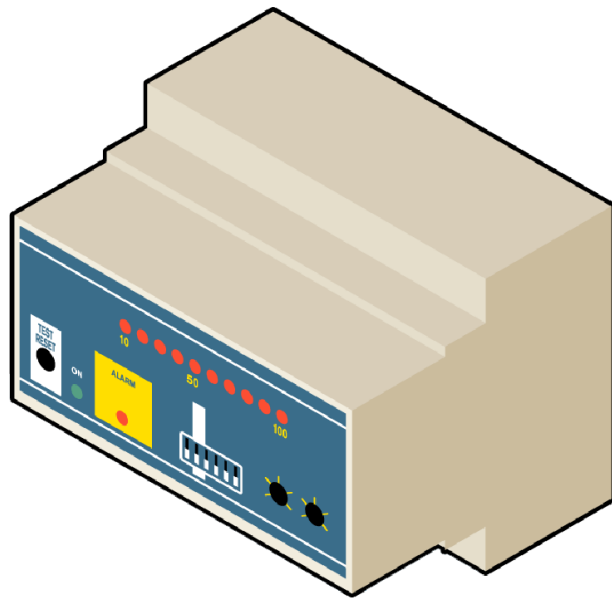
性能	数值
测温范围 (°C)	-40~+80
标称电阻值 (25°C)	10kΩ ±1%
B _{25/85} 值 (K)	3435
B _{25/85} 值允许偏差 (%)	±1
额定功率 (mW)	50
存储温度 (°C)	-40~+85
防护等级	IP68 (1m 水深)

5.6 电池接地故障仪

外观

电池接地故障仪如图 5-6 所示。

图5-6 电池接地故障仪外观示意图



UA10000018

功能

监测电池接地是否故障，在对地漏电流超过设定值时及时发出报警信号。

规格特性

- 灵敏度：0.1A~3A
- 延时设置：0s~10s
- 互感器直径：105mm

5.7 电池巡检仪

外观

电池巡检仪如图 5-7 所示。

图5-7 电池巡检仪外观示意图



UA1000019

功能

- 电池巡检仪内部测量电路采用高精度 A/D 完成，每个测量端口均采用光耦进行隔离。同时采用高精度、高耐压隔离变送器，对电池信号上串进的共模与差模干扰信号具有完全抑制作用，保证测量有良好的安全稳定性与高精度。
- 每台巡检仪可监测 24 节单体电池电压、电池充放电电流和电池（环境）温度。用户可根据需要配置两组电池巡检仪，每组 1~10 只，每组最大检测 240 节电池。
- 单体电池个数可通过软件进行设置。单体电池电压可通用检测 2V DC~12V DC 等级的蓄电池。
- 各检测仪板可与 UPS 监控系统通讯，使安装、维护工作变得十分简单快捷。

规格特性

支持单体电池电压检测、电流检测、温度检测、电池组总电压检测。

6 技术规格

6.1 物理特性

物理特性	400kVA	500kVA
走线方式	支持上下进线	
防护等级	IP20（选配 IP21）	
产品尺寸(高×宽×深)	2000mm×1200mm×850mm	
通讯功能	支持干接点、RS485 串口、FE 口；支持 SNMP 通讯协议	
产品重量	900kg	1000kg

6.2 环境特性

环境特性	400kVA	500kVA
工作温度	0℃~40℃	
存储温度	-40℃~70℃	
相对湿度	0% RH~95% RH（无凝露）	
海拔高度	0m~1000m 1000m 以上开始参考 IEC62040-3 标准降额，最高 4000m	
噪音	25℃环境常压下： 100%load: 70dBA 75%load: 65dBA 50%load: 60dBA	

6.3 安规和 EMC

安规和 EMC	400kVA	500kVA
安规	EN62040-1:2008 IEC62040-1:2008 YD/T2165: 2010 GB/T14715-93	
EMC	EN62040-2 IEC62040-2 IEC61000-2-2 IEC61000-4-2 EN61000-4-3 IEC61000-4-4 IEC61000-4-5 EN61000-4-6 IEC61000-4-8	

6.4 主路输入电气参数

主路输入参数	400kVA	500kVA
输入制式	三相四线+PE	
额定输入电压	380V AC/400V AC/415V AC（线电压）	
输入电压范围	138V AC~485V AC（线电压） 305V AC~485V AC 不降额，305V AC~138V AC 线性降额	
额定频率	50Hz/60Hz	
输入频率范围	40Hz~70Hz	
输入功率因数	满载>0.99，半载>0.98	
输入电流谐波分量	THDi<3%（线性满载），THDi<5%（非线性满载）	

6.5 旁路输入电气参数

旁路输入参数	400kVA	500kVA
输入制式	三相四线+PE	
额定输入电压	380V AC /400V AC /415V AC（线电压）	
额定频率	50Hz/60Hz	
频率范围	±6Hz（可调，0.5Hz~6Hz，默认±2Hz）	
输入模式	支持主旁同源和不同源两种模式	
旁路均流功能	并机时通过控制线缆长度实现均流，需达到不均流度小于25%	

6.6 电池电气参数

电池参数	400kVA	500kVA
电池电压	360V DC~480V DC（30节~40节可选，默认32节）。30节电池时，降额6%	
电池管理	智能电池管理	
一键冷启动功能	在市电停电时，仅依靠电池的能量就能够启动UPS给负载供电	
电池组共用功能	支持机器间并联时电池组共用，机器内默认不共用电池组	
充电电压要求	均充电压：2.35V/cell，浮充电压：2.25V/cell	

6.7 输出电气参数

输出参数	400kVA	500kVA
输出制式	三相四线+PE	
电压	380V AC/400V AC/415V AC±1%（线电压）	
频率	同步状态，跟踪旁路输入（市电模式），50Hz/60Hz±0.25%（逆变本振频率）	
波形失真	<ul style="list-style-type: none"> 100%线性负载下 THD_v < 1% 	

输出参数	400kVA	500kVA
	<ul style="list-style-type: none"> 100%非线性负载下 THD_v < 4% 	
输出功率因数	0.95	
切换时间	0ms	
输出电压不平衡度	±3%	
过载能力	逆变过载能力： <ul style="list-style-type: none"> 105% < 负载 ≤ 110%时，60min 后转旁路 110% < 负载 ≤ 125%时，10min 后转旁路 125% < 负载 ≤ 150%时，1min 后转旁路 旁路过载能力： <ul style="list-style-type: none"> 105% < 负载 ≤ 110%时，60min 110% < 负载 ≤ 125%时，10min 125% < 负载 ≤ 150%时，1min 负载=1000%时，100ms 	

6.8 系统电气参数

系统参数	400kVA	500kVA
并机台数	≤ 4	
并机可靠性	辅助电源、集中控制器和并机信号有冗余	
并机 ECO 功能	支持	

A 缩略语

B

BCB	Battery Circuit Breaker	电池保护开关
BSC	Bus Synchronized Controller	母线同步控制器

D

D.G.	Diesel Generator	柴油发电机
DIP	Dual In-Line Package	双列直插型封装
DSP	Digital Signal Processing	数字信号处理

E

ECO	Economy Control Operation	经济模式
EPO	Emergency Power Off	紧急关机

F

FE	Fast Ethernet	快速以太网
-----------	---------------	-------

I

IDC	Internet Data Center	互联网数据中心
------------	----------------------	---------

L

LAN	Local Area Network	局域网
LCD	Liquid Crystal Display	液晶显示器

M

MDU Monitor Display Unit 监控显示单元

P

PDC Power Distribution Cabinet 配电柜

PE Protective Earthing 保护地

PF Power Factor 功率因数

R

RS485 Recommend Standard 485 美国电子工业协会制定的
串行物理接口标准 485

S

SNMP Simple Network Management Protocol 简单网络管理协议

T

THDi Total Distortion Of The Input Current
Waveform 输入电流谐波畸变总数

THDv Total Harmonic Distortion Of Output
Voltage 输出电压谐波失真度

U

UPS Uninterruptible Power System 不间断电源